

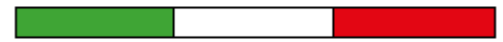
Super professional touchless wheel balancer

M&B WB 6800P 3D Laser Scan

Masina de echilibrat roti de autoturisme si autoutilitare



Made in Correggio



ITALY

Monitor color
touchscreen
21,5"



Sonar pentru
citire
automata
latime roata



Sistem LED &
Laser pentru
iluminare si
pozitionare
contragreutate



WB 6800 P									
	210 Kg	8"-30"	2"-20"	20"	1000mm	80 Kg	230/1/50 110/1/60	200 rpm 50/60 HZ	1,1 KW



Lift pneumatic
pentru ridicare si
pozitionare roate



Prindere
pneumatica
roata pe ax

Sistem 3D Laser Scan = citire automata distanta, diametru si latime roata.

PRET SPECIAL

Geometrie directie 3D

Aparat pentru verificare si reglare geometrie directie cu tehnologie 3D.

Include lift camere.



M&B SNIPER WA90



Accesorii incluse:

- 4 cleme de prindere 12"-24"
- 2 platouri rotative
- Blocator volan + frana
- Suport accesorii + Kit PC
- LIFT CAMERE**
cu comanda manuala

Preț special

Geometrie directie 3D

Aparat pentru verificare si reglare geometrie directie cu tehnologie 3D.

Include lift automat camere.



M&B SNIPER WA100

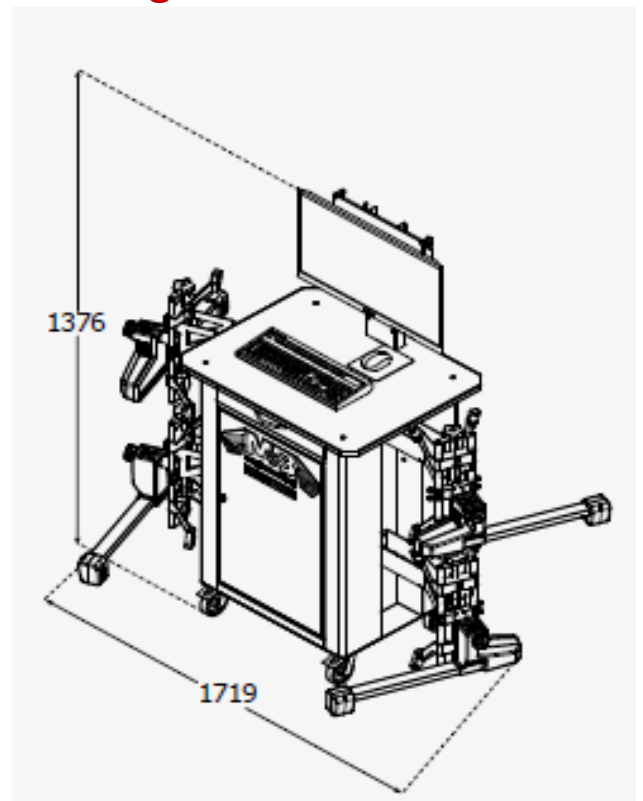


Accesorii incluse:

- 4 cleme de prindere 12"-24"
- 2 platouri rotative
- Blocator volan + frana
- Cabinet mobil + Kit PC**
- LIFT CAMERE**
cu pozitionare automata

Preț special

Geometrie directie cu tehnologie CCD



Sistem rapid si precis cu 4 capete si 8 senzori CCD

M&B SNIPER WA80
High Performance CCD sensors

Accesorii incluse:

- 4 cleme de prindere 12"-24"
- 2 platouri rotative
- blocator volan + frana, Kit PC

PRET SPECIAL